

INSTRUCCIONES DE MONTAJE ASSEMBLY INSTRUCTIONS

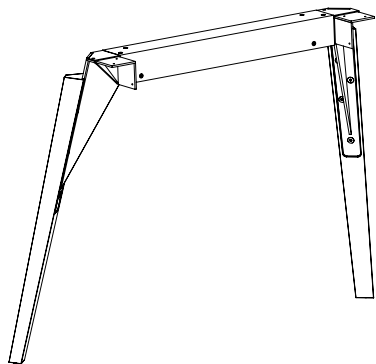
FAZ WOOD LOUNGE TABLE

54307/54308

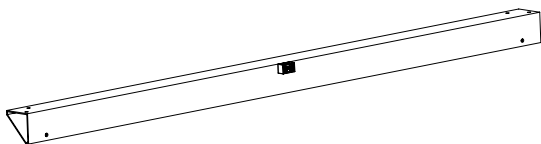


Colección FAZ WOOD / FAZ WOOD COLLECTION

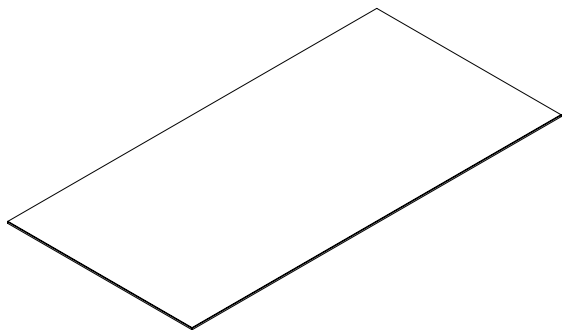
Instrucciones para montaje / Assembling instructions



(A) x2



(B) x2



(C) x1



Allen 4mm

(D) x1



Allen 5mm

(E) x1



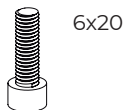
4x8

(G) x12



Allen 2,5mm

(F) x1



6x20

(H) x2



6x12

(I) x8

**Información importante:**

Leer detenidamente.

Guarda esta información para consultarla en el futuro.

- Los perfiles de aluminio tienen ángulos vivos que pueden cortar o causar graves lesiones.
- Para su manipulación y montaje se deben utilizar guantes de protección.
- No utilizar herramientas cortantes.
- La manipulación se debe hacer muy cuidadosamente ya que es un material muy sensible a rayaduras y abolladuras, recomendamos trabajar sobre una protección en el suelo.
- Se necesitan al menos 3 personas para montar adecuadamente la estructura.

Important information:

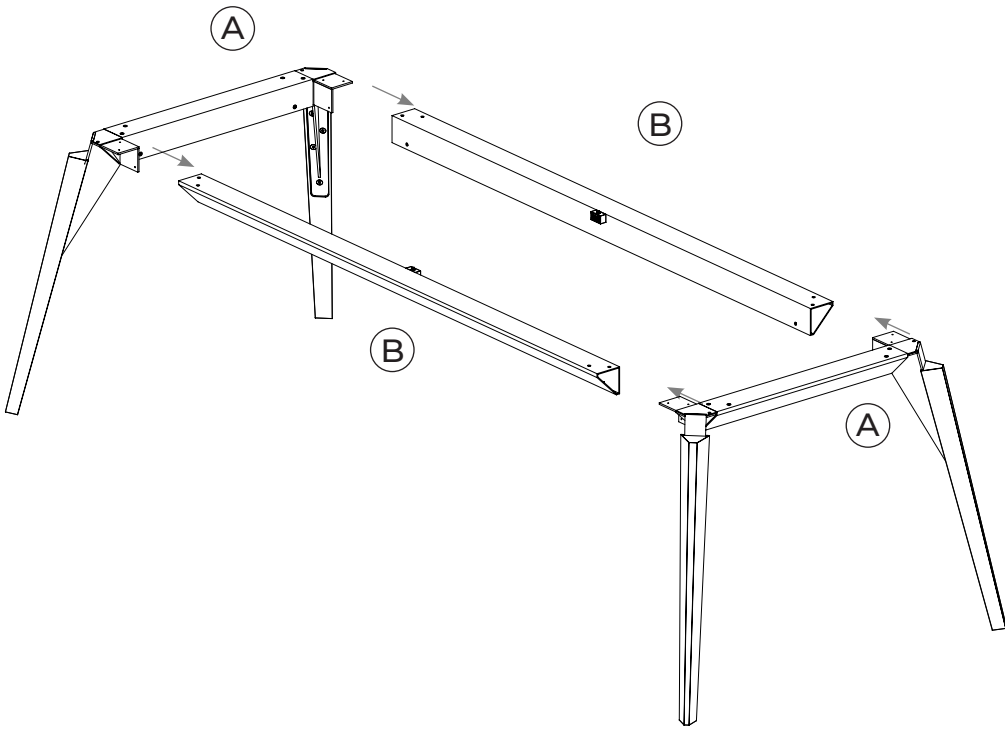
Please read carefully.

Keep this information, it could be useful in the future.

- Aluminium profiles are very sharp which can result in serious injury.
- The use of protective gloves is compulsory.
- Avoid cutting tools.
- Mandling must be done over a soft surface (blanket or cardboard) in order to avoid dents or scratches.
- At least three people are required to assemble the structure properly.

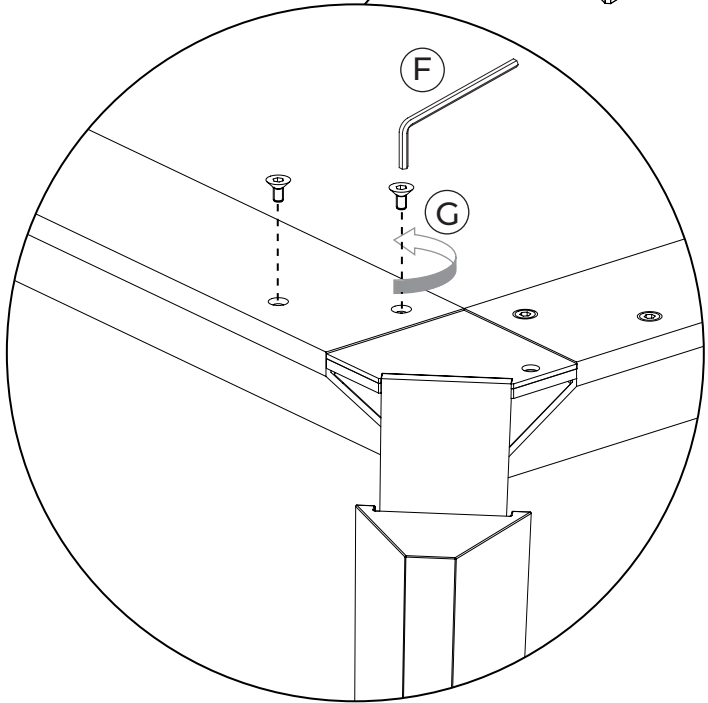
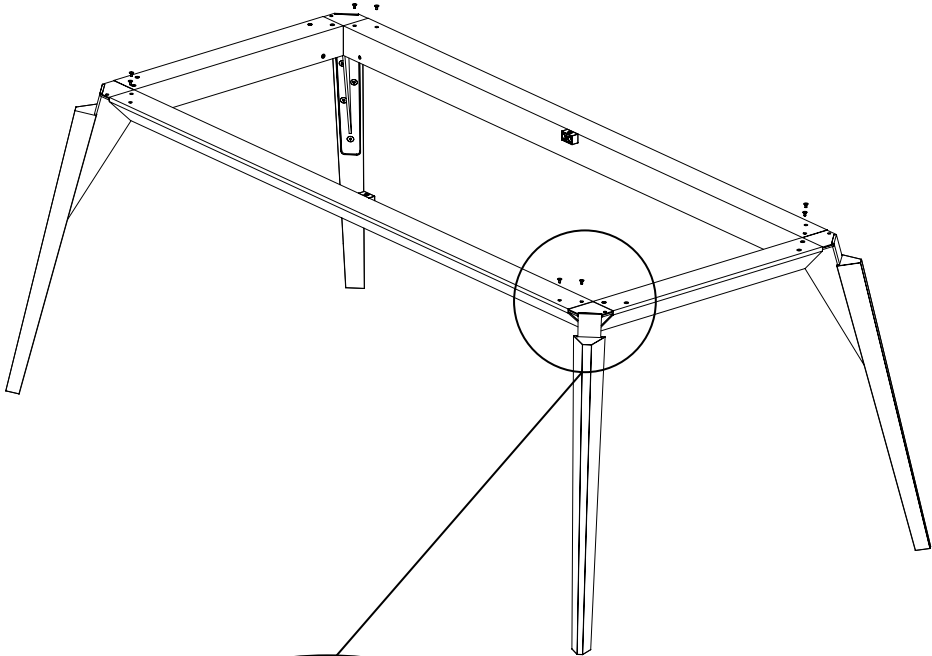
MONTAJE

1.

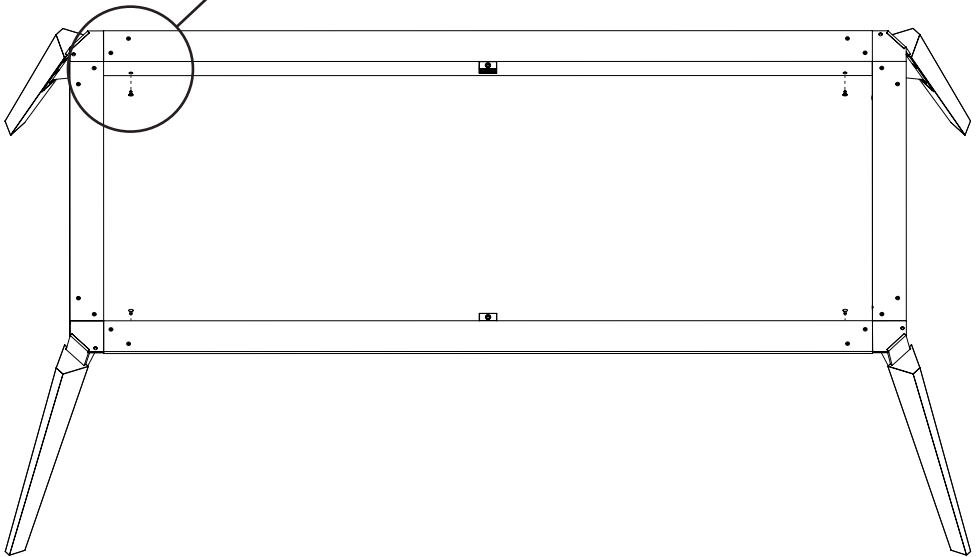
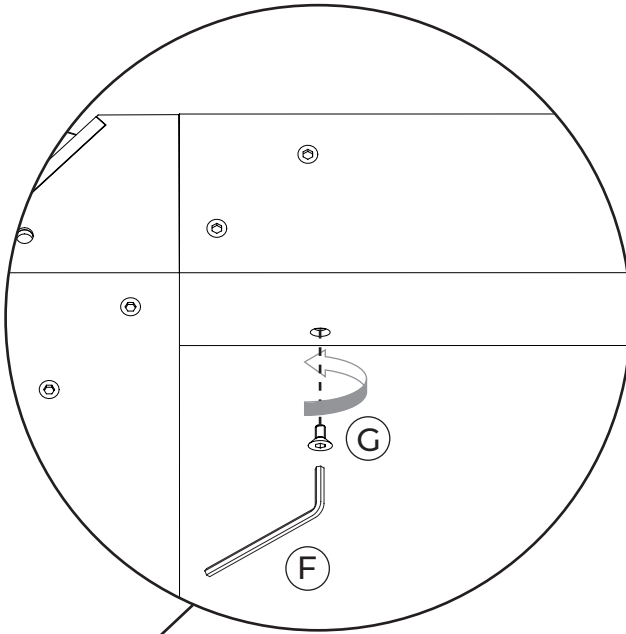


(A) + (B)

2.



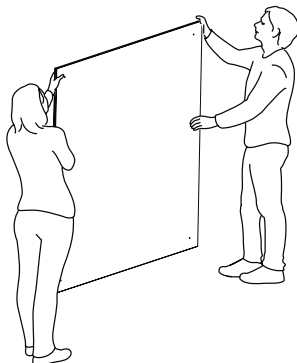
3.



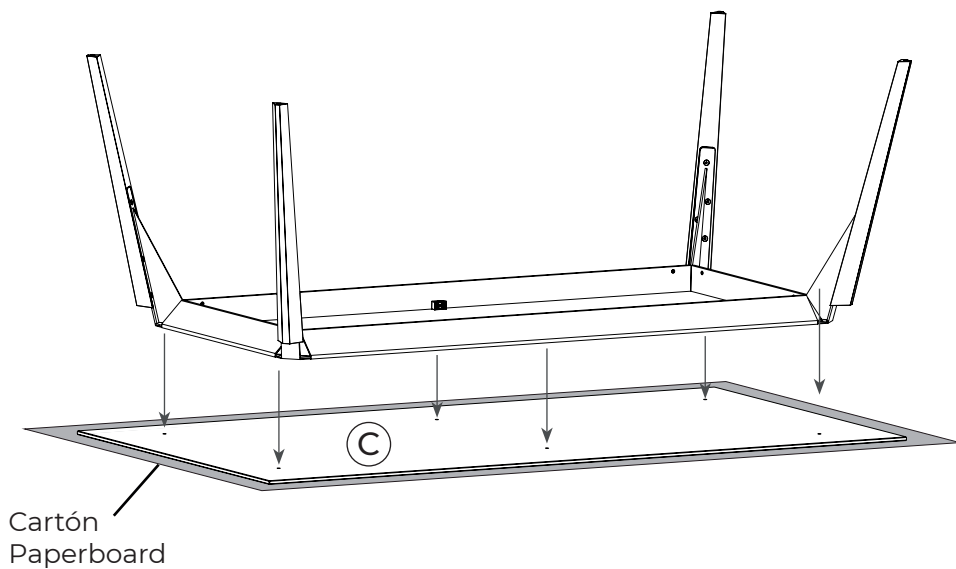


Para manipular el tablero de dekton® se aconseja que se haga en posición vertical para no dañar la malla interior y siempre entre dos o más personas.

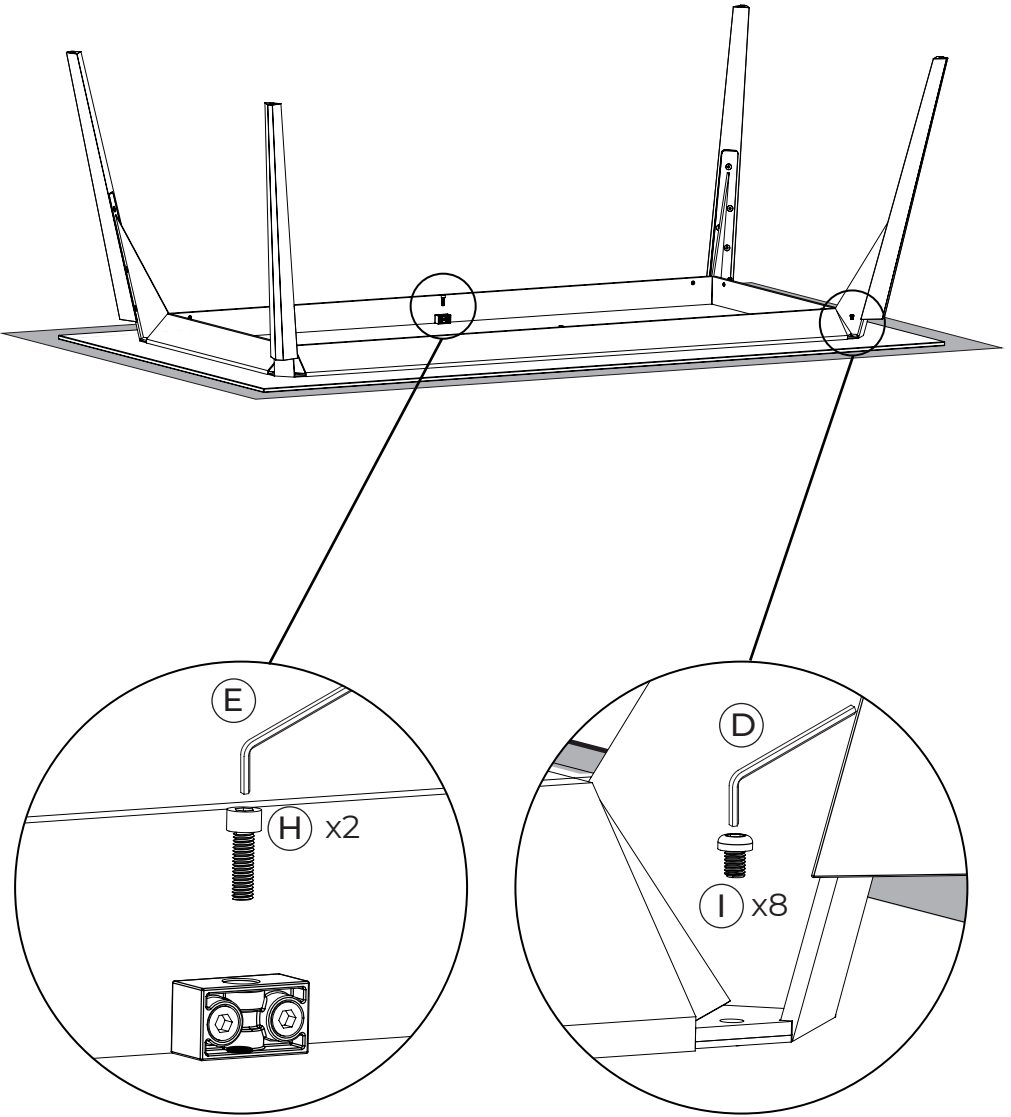
To manipulate the dekton® board we advised that it be done in vertical position in order to avoid damage of the inner structure and always to be handled two or more people.



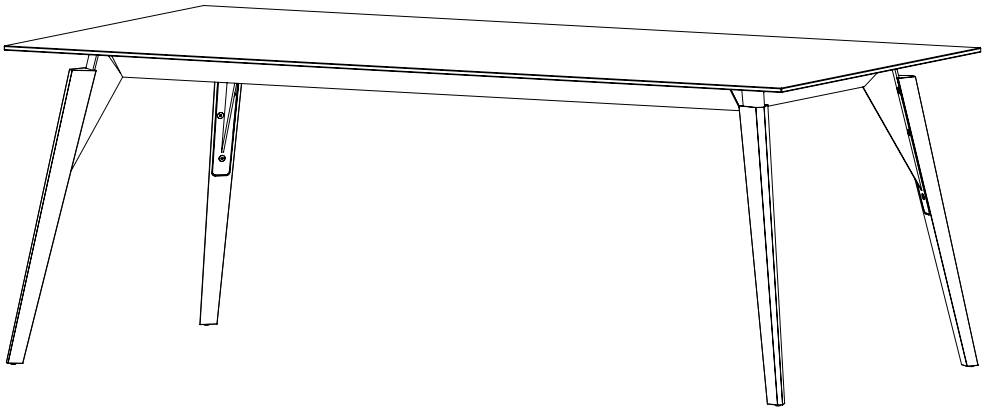
4.



5.



6.



USO Y MANTENIMIENTO

Dekton® es altamente resistente tanto a las manchas ocasionadas en el uso cotidiano.

- Para la limpieza habitual VONDOM recomienda el uso de agua y jabón neutro con una esponja o estropajo de fibras suaves.

- Debe evitarse golpes en aquellas zonas que están más expuestas, tales como, esquinas, cantos, biseles, etc.

- Evitar el contacto directo con encimeras de cocción u hornos.

- Evitar radiaciones directas de muy alta temperatura como chimeneas, barbacoas, etc.

- Evitar el contacto directo con llama.

- No realizar trabajos mecánicos en la superficie tales como pulido.

- Evitar utilizar estropajos metálicos.

USE & MAINTENANCE

Dekton® surface is highly resistant to staining in day-to-day use.

- For general cleaning VONDOM recommends the use of a neutral soap and water with a sponge or a sponge with soft fibres.

- Should be avoided in areas which are more exposed, corners, edges, bevels, etc.

- Avoid the direct contact with cooking worktops or ovens.

- Avoid direct radiations in very high temperature such as chimney, barbecues, etc.

- Avoid direct contact with flame.

- Do not polish the surface.

- Avoid the use of metal sponges or abrasive particles.

ASPECTOS QUE NO CUBRE LA GARANTÍA

- Cualquier daño provocado por terceros, aquellos problemas provocados incorrectos del producto, por métodos de instalación inadecuados o por cualquier tipo de modificación o manipulación del producto.
- La formación de grietas debida a una interacción o fuerza externas, como impactos, una instalación inadecuada. Por lo tanto, la formación de grietas y el desconchado debidos al impacto de objetos pesados.
- Los productos que se hayan tratado con agentes químicos, si dichos agentes químicos no están autorizados.
- Esta garantía no cubre las marcas de uso provocadas por los utensilios domésticos.
- No se hace responsable del daño o deterioro provocados en su totalidad o en parte por causas de fuerza mayor (lo que incluye, terremotos, tornados, tormentas tropicales y huracanes), exposición a contaminantes corrosivos (lo que incluye, el agua salada o los productos químicos presentes en las aguas pluviales), fuegos, inundaciones, explosiones, almacenamiento o manipulación inadecuados, condiciones del emplazamiento, actos de vandalismo o accidentes; así como tampoco por ninguna otra causa ajena a su control.
- Las diferencias que se encuentren al comparar las muestras o fotografías de cualquier producto Dekton® con el producto Dekton® concreto que se adquiera no estarán cubiertas por esta garantía.
- Esta garantía perderá su validez ante reparaciones o manipulaciones efectuadas al producto Dekton® sin la debida verificación de VONDOM.
- Esta garantía no cubre el desconchamiento. Los desconchados no están provocados por un material defectuoso, sino que son el resultado de raspar y golpear con objetos los bordes del producto.

ASPECTS NOT COVERED BY THE WARRANTY

- Any damage caused by actions taken by third parties, such as problems caused by incorrect of the product, by improper installation methods, or other modification or manipulation of the product.
- Cracking due to an external force or interaction such as impacts, improper installation. Therefore, cracks and chipping due to the impact from heavy objects.
- Products that have been treated with chemical agents, if said chemical agents are not authorized.
- This warranty does not cover marks made by household utensils.
- VONDOM is not responsible for the damage or injury caused in whole or in part by force majeure, (including but not limited to earthquakes, tornadoes, tropical storms and hurricanes), exposure to corrosive contaminants (including but not limited to salt water or chemicals in storm water), fires, floods, explosions, improper storage or handling, job site conditions, acts of vandalism, accidents, or any other cause beyond the control.
- Differences found between samples or photographs of any Dekton® product and the actual Dekton® product purchased are not covered under this warranty.
- This warranty does not apply to repairs and/or the handling of the Dekton® product without proper verification by VONDOM.
- Chipping is not covered under this warranty. Chipping does not occur because of defective material; chipping is the result of the scraping and bumping of objects against the edges of the surface.

VONDOM

vondom.com

HEAD QUARTERS - FACTORY

VONDOM SLU
Polígono 6, 16
46293 - Beneixida, Valencia - Spain
t.: +34 96 239 84 86 info@vondom.com

Latinoamérica

Gobernador Melchor Muzquiz 15 - 208
Col. San Miguel Chapultepec 11850
Ciudad de México - México
latam@vondom.com

USA

VONDOM LLC.
8803 NW 23rd Street, Miami, FL 33172 - USA
ph.: +1 786 391 0274 - +1 786 353 9108
infousa@vondom.com

CHINA

VONDOM Lifestyle Design Co., Ltd.
C6-103, no. 700, Wan Rong Road, Jing An
200072 - Shanghai - China - +86 21 6521 9916
infochina@vondom.com