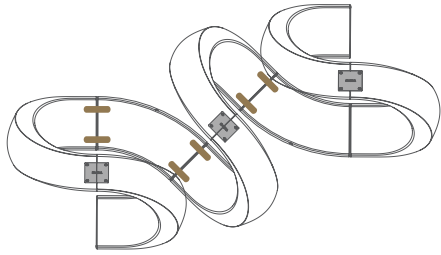
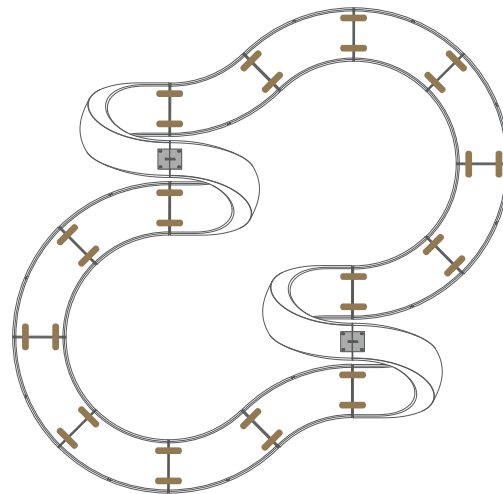
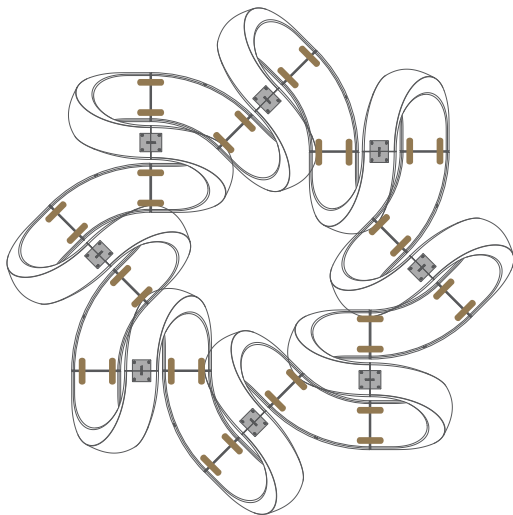
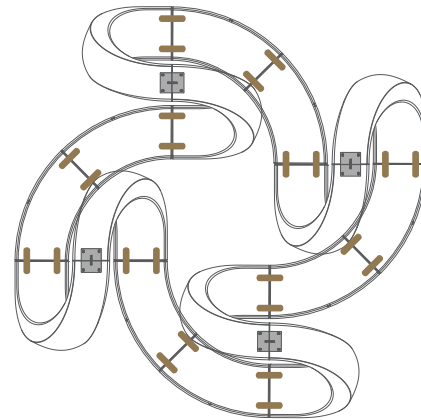
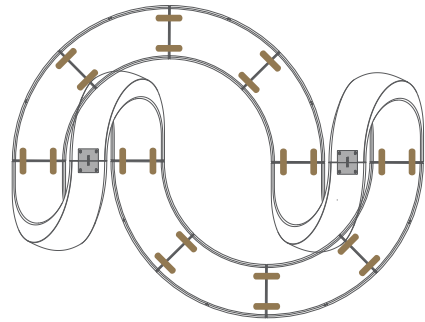
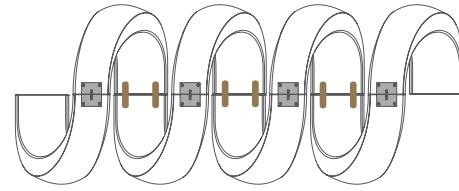


Set de montaje inferior
Lower assembly set



Set de montaje superior
Upper assembly set



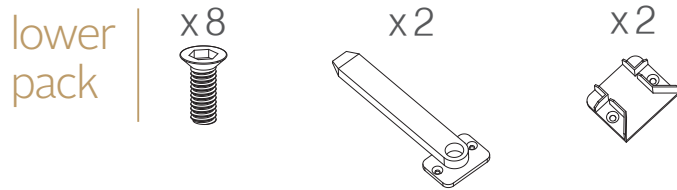
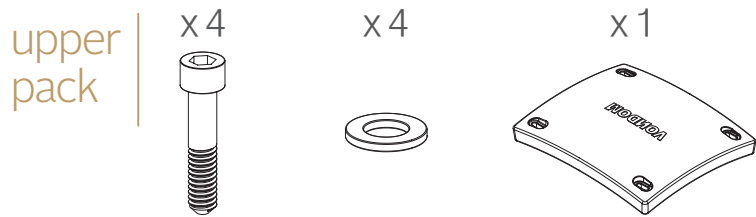
VONDOM®

Instrucciones para la unión entre módulos
Modules assembly instructions

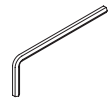
Colección AND
AND collection

Ref. 60006

Ref. 60007

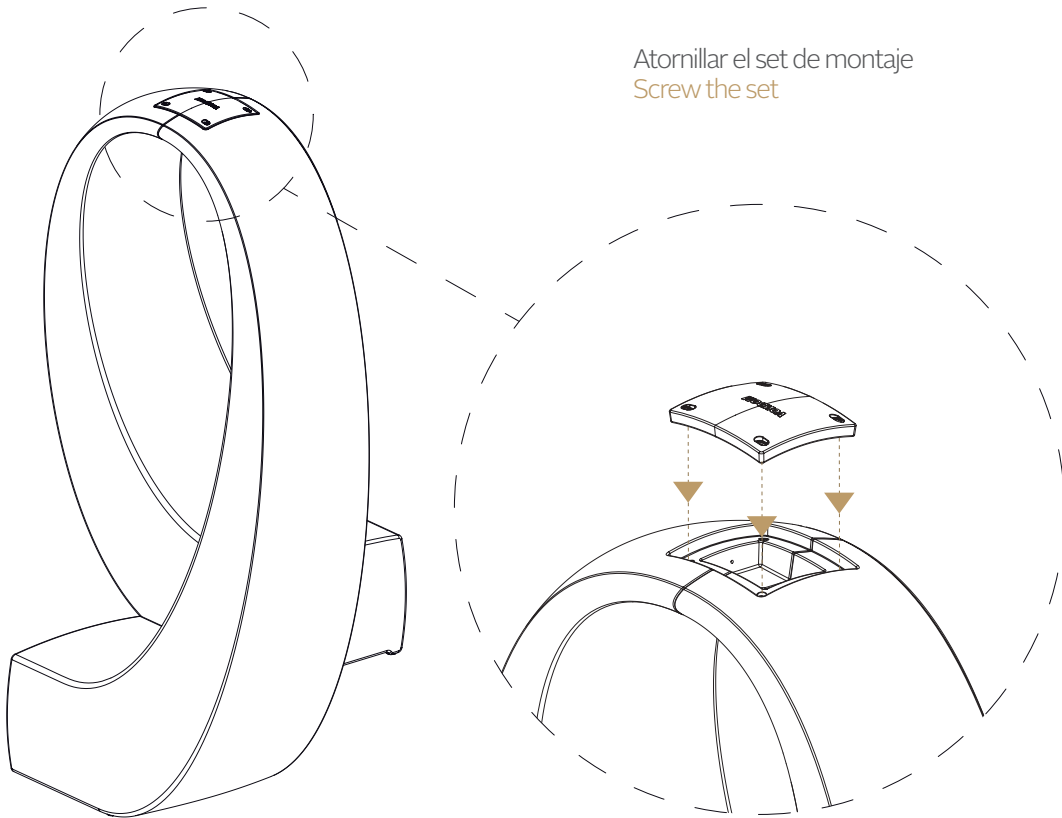


En todos los set de montaje se suministra una llave allen para atornillar
Allen spanner is included in each set



EJEMPLO DE MONTAJE SUPERIOR / UPPER ASSEMBLY EXAMPLE

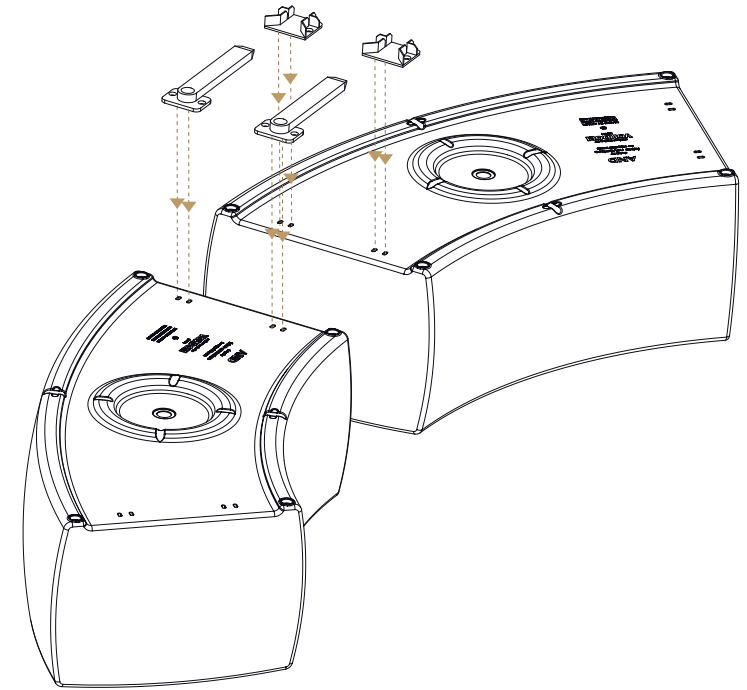
Atornillar el set de montaje
Screw the set



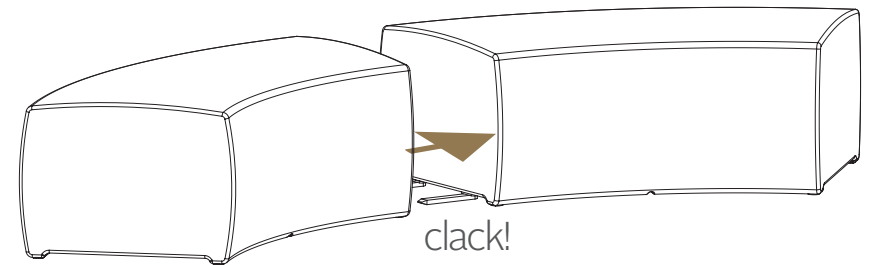
EJEMPLO DE MONTAJE INFERIOR / LOWER ASSEMBLY EXAMPLE

Pasos Steps

1 Atornillar el set de montaje en la posición que desee
Screw the set in the position that you wish



2 Alinear y empujar el módulo hasta que haga clack!
Adjust and push the sectional sofa until you hear "clack!"



Empujar Push

Si desea desensamblar los módulos, levantar uno de ellos y quedará liberado
If you wish to unassembly the sectionals sofa, raise one of them and it will be loose